

seeglass one®



Amplíe espacios
y vistas sin límites...



NUEVO SEEGLASS ONE

Cerramiento acristalado sin perfiles verticales

Los nuevos cerramientos abatibles sin perfiles verticales **seeglass-one** han sido diseñados para poder disfrutar de su terraza, porche o estancia en cualquier estación del año.

Se componen básicamente de paneles de vidrios templados de distintos grosores (8 , 10 y 12mm), y perfiles guía superiores e inferiores con diseño moderno y minimalista. El conjunto de estos dos elementos y la ausencia de perfiles de aluminio en vertical le permiten disfrutar de momentos de calidad en su estancia sin importar cual sea la época del año:

SISTEMA COMPLETAMENTE CERRADO



Cuando el cerramiento está cerrado, le protege de las inclemencias meteorológicas, creando una atmósfera idónea.

Cuando el cerramiento está abierto, le permite disfrutar del ambiente exterior en los días soleados y con temperatura agradable.

Funcionamiento: En primer lugar se abre la primera hoja de vidrio hacia el interior. A continuación, se deslizan una a una el resto de hojas hacia el lado de apertura y se abaten hacia el interior. Empuje o tire del borde del vidrio para ayudar a la hoja a deslizarse sin problemas. Este sistema proporciona una forma cómoda de ganar espacios.

SISTEMA ENTRE-ABIERTO



SISTEMA COMPLETAMENTE ABIERTO



PAQUETE DE HOJAS RECOGIDO





Seeglass-one es el nuevo sistema corredero batiente para aquellos que buscan un cerramiento cuyo diseño no rompa la estética de la edificación y además necesiten la mejor resistencia y estanqueidad a las condiciones meteorológicas más desfavorables.

Sus rodamientos reforzados de acero con chasis de aluminio anodizado, así como el marco superior y contra-cierres reforzados, dotan al sistema de una inigualable robustez, gracias a sus materiales y componentes de primera calidad. Su versatilidad hace que **seeglass-one** sea un cerramiento con una gran funcionalidad y calidad en todo tipo de aplicaciones.

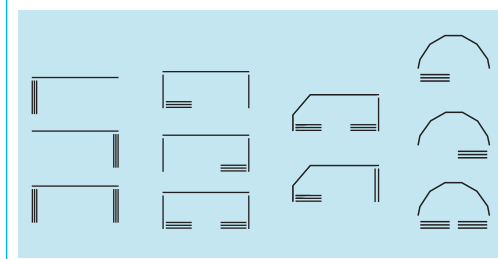
El diseño innovador de sus tapas y el vidrio templado, disponible en grosor de 8, 10 y 12 mm. lo convierte en el cerramiento sin perfiles verticales más estanco y mejor preparado para climas y condiciones meteorológicas adversos.

El nuevo **seeglass-one** se sitúa en lo más alto de la gama **seeglass**, afianzando la marca como referencia en diseño e innovación, en el segmento de los sistemas correderos batientes sin perfiles verticales.

DISTINTAS CONFIGURACIONES



EJEMPLOS DE CONFIGURACIONES



El nuevo sistema **seeglass-one** le permitirá deslizar las hojas por cualquier disposición geométrica, realizar aperturas exteriores/interiores, accionamientos interiores/exteriores, tramos fijos con posibilidad de limpieza, etc.

APILAMIENTO DE HOJAS Y PASO POR ÁNGULO

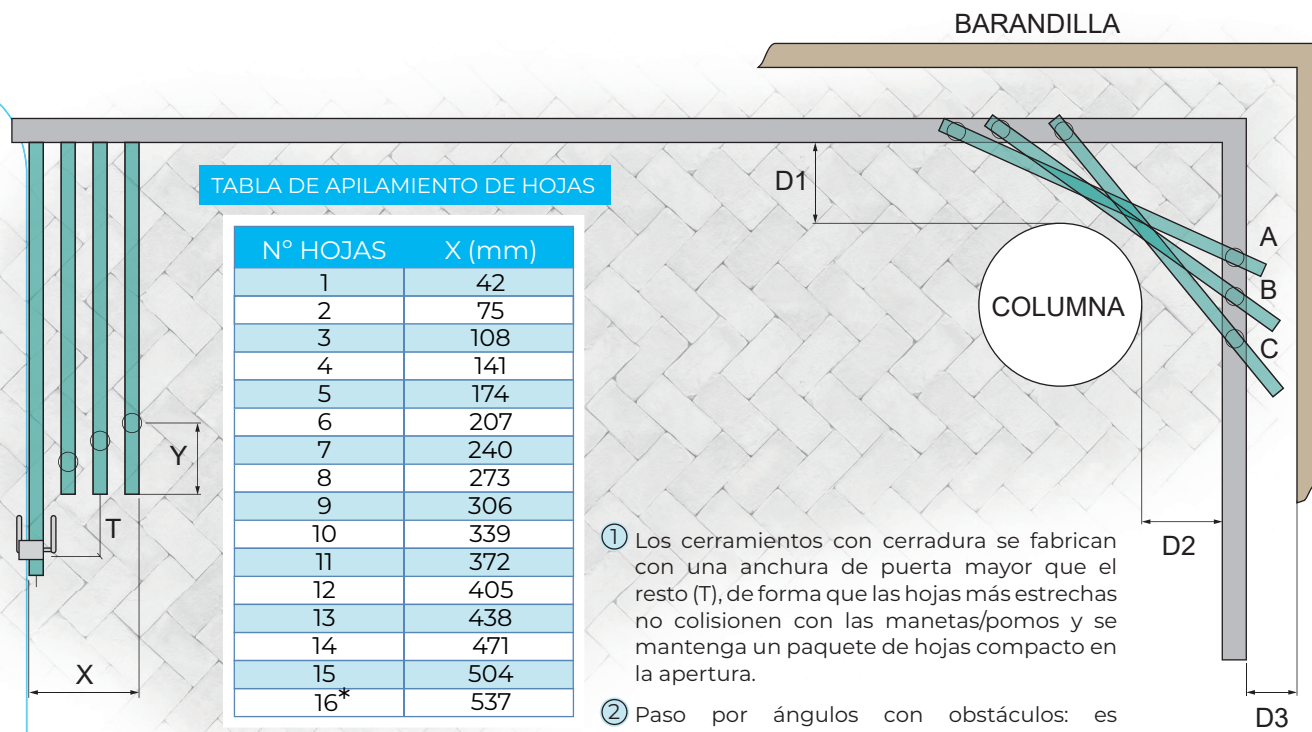


TABLA DE APILAMIENTO DE HOJAS

Nº HOJAS	X (mm)
1	42
2	75
3	108
4	141
5	174
6	207
7	240
8	273
9	306
10	339
11	372
12	405
13	438
14	471
15	504
16*	537

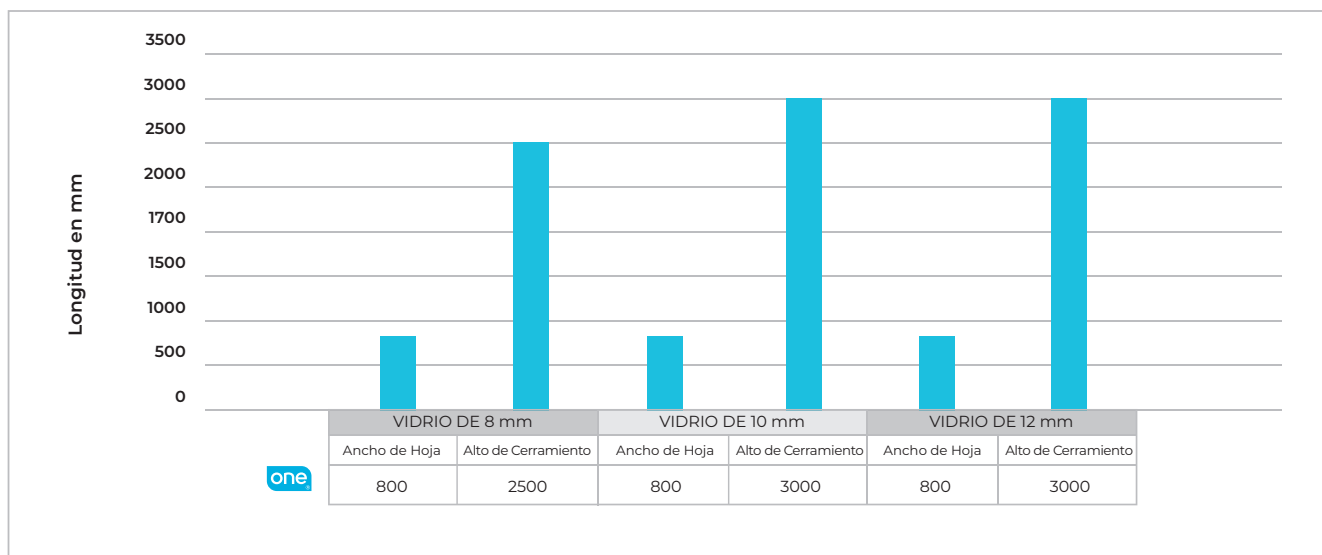
*Máximo número de hojas recomendado dependiendo de la altura-anchura de hojas y de la sujeción-instalación de los marcos. Para mayor número de hojas, consultar con nuestro departamento técnico.

- ① Los cerramientos con cerradura se fabrican con una anchura de puerta mayor que el resto (T), de forma que las hojas más estrechas no colisionen con las manetas/pomos y se mantenga un paquete de hojas compacto en la apertura.
- ② Paso por ángulos con obstáculos: es importante tener en cuenta el desfase progresivo (Y) que lleva el herraje de las hojas a la hora de abordar el paso por ángulos. Las distancias hasta barandillas (D1, D2, D3) y/o columnas deben determinarse como un dato más de la medición para el correcto diseño y fabricación del cerramiento.

ESPECIFICACIONES TÉCNICAS

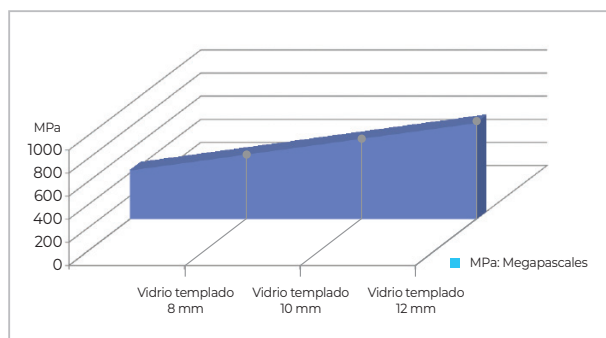
TABLA DE CONTENIDOS			
	SEEGLOSS ONE		
	Vidrio 8 mm	Vidrio 10 mm	Vidrio 12 mm
Peso del sistema	24 kg / m ²	29 kg / m ²	34 kg / m ²
Alto máximo del sistema	2500 mm	3000 mm	
Ancho máximo del sistema	Ilimitado		
Ancho máximo de hoja	800 mm		
Tipo de vidrio	Templado		
Sujeción de vidrio	Atornillado y pegado		
Apertura intermedia	Sí		
Apertura exterior	Sí		
Puerta deslizante	Sí		
Marco inferior embutido	Sí		
Acabados disponibles	Anodizados, colores RAL e imitación madera		

TABLAS ANCHO-ALTO DEL SISTEMA



MÁXIMA CARGA VIENTO SOPORTADA

(*) Tamaño de hoja: 800 x 1900 mm.
Carga uniformemente distribuida

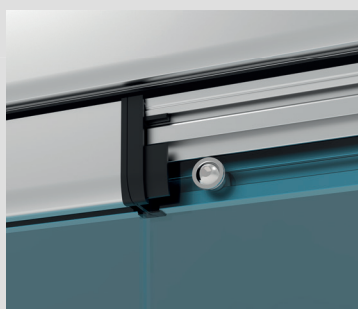


APERTURA INTEGRADA METÁLICA



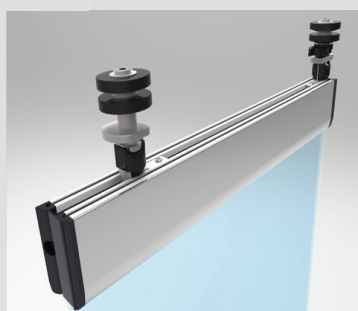
Tapa de apertura de hojas metálica de diseño integrado. Funcionalidad y diseño para integrar el sistema de apertura.

SUJECIÓN DEL VIDRIO



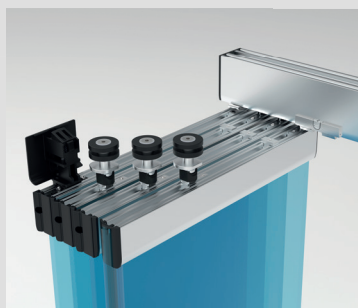
Garantía total de sujeción del vidrio al perfil de hoja mediante tornillos, asegurando un funcionamiento perfecto y duradero. El sistema se complementa utilizando un polímero adhesivo como medida extra de seguridad.

BISAGRA Y RODAMIENTO DE ALTA RESISTENCIA



Elementos de rodadura reforzados de acero y estampación de aluminio o aleación de cinc, altamente resistentes a impactos o deformaciones.

FUNCIONAMIENTO



Todos los componentes que permiten el funcionamiento del sistema están diseñados para soportar usos continuados. El deslizamiento de las hojas se produce de forma suave y en silencio.

TAPAS DE HOJA CON DISEÑO EN CUÑA



Nuevo diseño de tapas de hoja que aporta una mayor estanqueidad del sistema evitando la entrada de aire-agua a través del cerramiento.

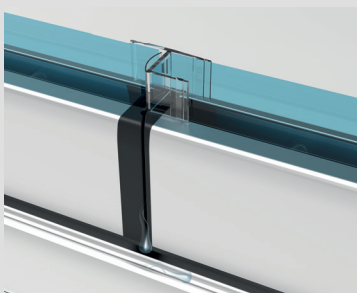
UNIONES A 90° CON JUNTAS IMANTADAS



Diseño de tapa para junta de imán, en cerramientos con configuraciones a 90°, que le aportan una máxima estanqueidad.

EVACUACIÓN DEL AGUA

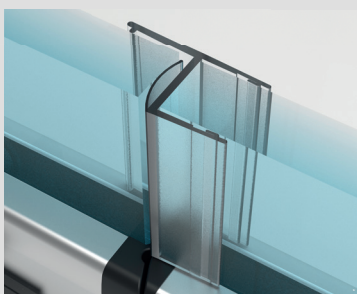
New



El nuevo diseño de tapas de hoja, favorece una mayor evacuación del agua a través del perfil inferior, facilitando que la condensación provocada por la lluvia, frío, etc. desagüe más fácilmente.

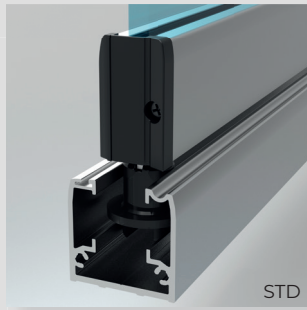
JUNTAS ENTRE VIDRIOS

New

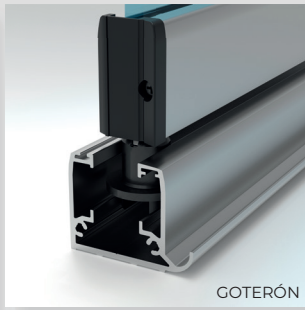


Las nuevas juntas entre cristales tiene unas propiedades físicas que mejoran la manipulación en montaje y reducen el ruido por contacto con el vidrio en los movimientos de los paneles, lo que se traduce en mayor confort de uso del conjunto.

PERFILES EN SUPERFICIE



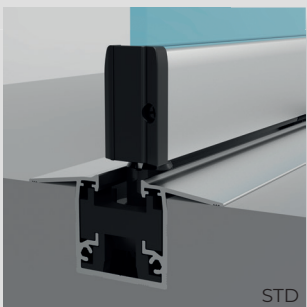
STD



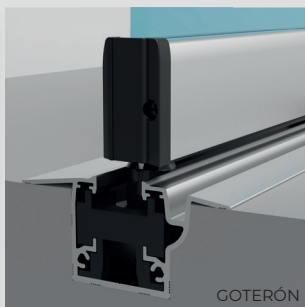
GOTERÓN

El perfil inferior en superficie junto con el perfil goterón, tienen como característica principal que, permiten una mejor evacuación de la humedad provocada por la condensación, drenándola hacia el exterior a través del perfil inferior.

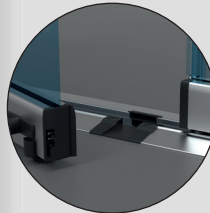
PERFILES INFERIORES EMBUTIDOS



STD



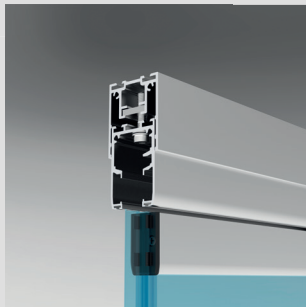
GOTERÓN



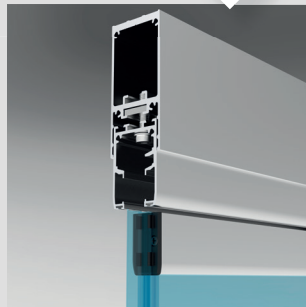
Perfil inferior embutido en suelo para instalaciones en donde se requiera disponer de un acceso libre de obstáculos, evitando escalón.

Al igual que ocurre con los perfiles en superficie, también está disponible la opción del perfil embutido goterón.

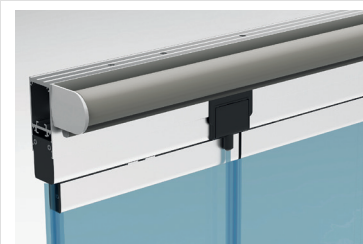
PERFILES EXPANSORES / EXP. PARA ESTOR



Perfil expansor



Perfil expansor para estor



Este nuevo perfil expansor se ha diseñado generando el espacio útil que permite instalar un estor enrollable en la parte superior del cerramiento sin tener que incorporar ningún perfil auxiliar. Además, este perfil aporta limpieza de líneas y rapidez en la instalación.

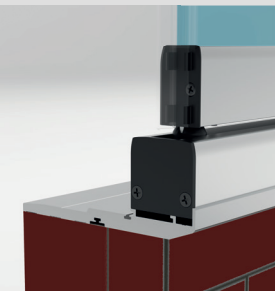
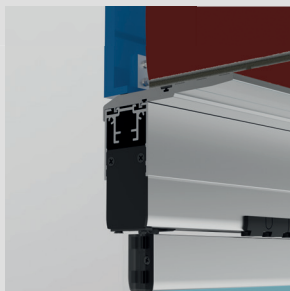
Adicionalmente dispone de mayores espesores y refuerzo en las escuadras, lo que lo hace especialmente resistente con altas solicitaciones de peso.

Altura máxima para alojar soportes de fijación: 60 mm.

Secciones acotadas al detalle en pág. 9

New

PERFIL FIJACIÓN DESPLAZADA

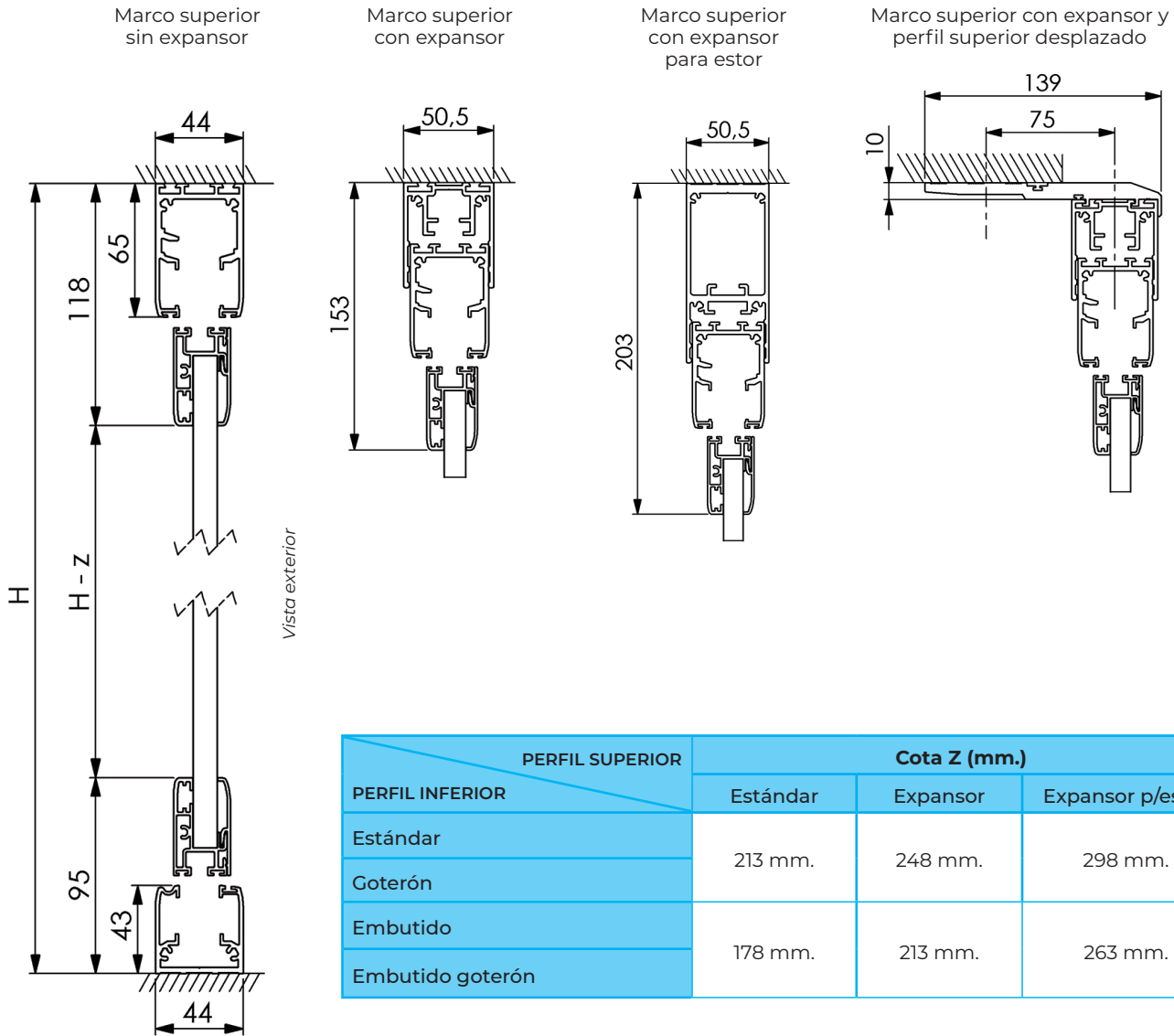


Este nuevo perfil es adecuado para su instalación en combinación con barandillas o fachadas ventiladas permitiendo aprovechar espacios y fijar con seguridad los perfiles del sistema cuando no haya un elemento arquitectónico favorable.

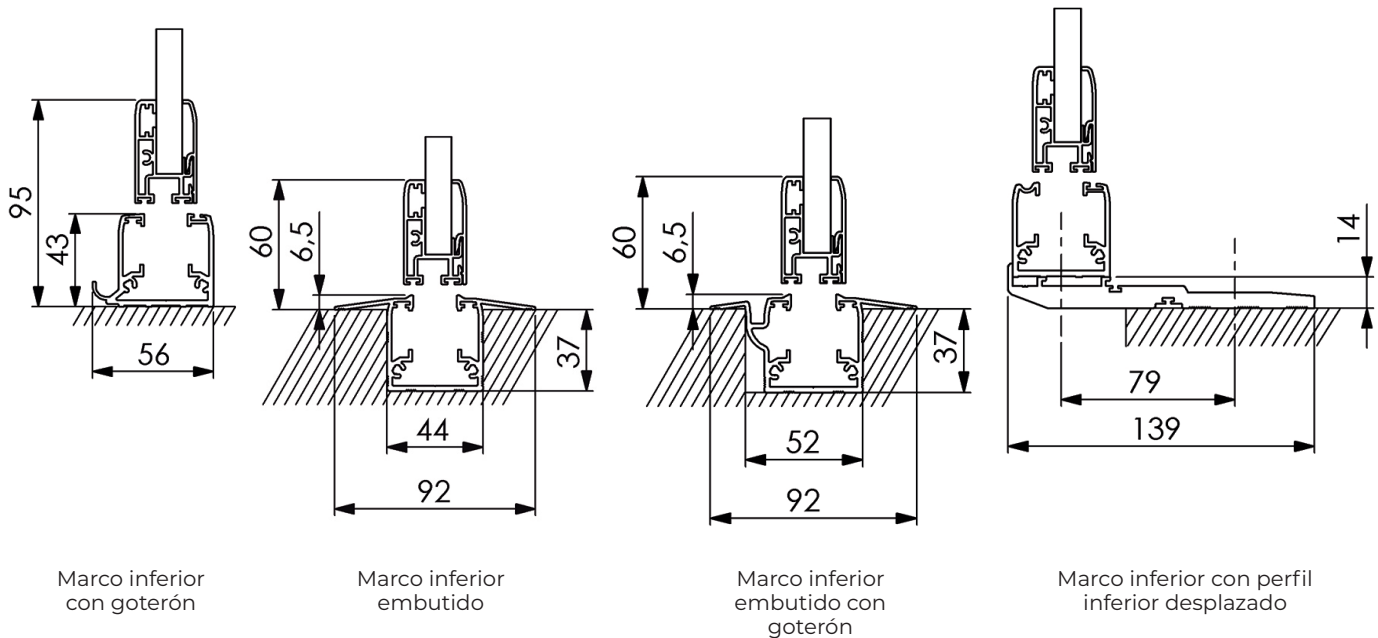
Secciones acotadas al detalle en pág. 9

SECCIONES DE CERRAMIENTO*

*Otras secciones del cerramiento están disponibles. Puede verlas en detalle accediendo a su Área de Cliente - B2B.

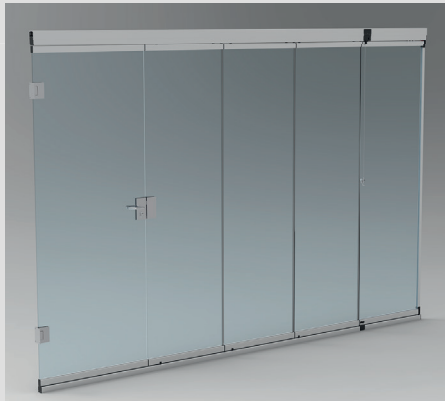


PERFIL SUPERIOR \ PERFIL INFERIOR	Cota Z (mm.)		
	Estándar	Expansor	Expansor p/estor
Estándar	213 mm.	248 mm.	298 mm.
Goterón			
Embutido	178 mm.	213 mm.	263 mm.
Embutido goterón			



PUERTA DE USO CONTINUADO MAIN DOOR

New



• Hoteles



• Restaurantes



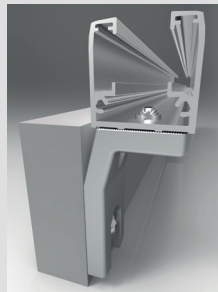
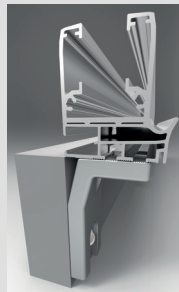
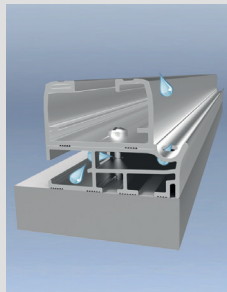
• Cafeterías



C3 Systems también dispone de la opción: puerta de uso continuado, "MAIN DOOR".

La "MAIN DOOR" está especialmente diseñada para espacios públicos cuyas puertas se abren frecuentemente a lo largo del día, tales como:

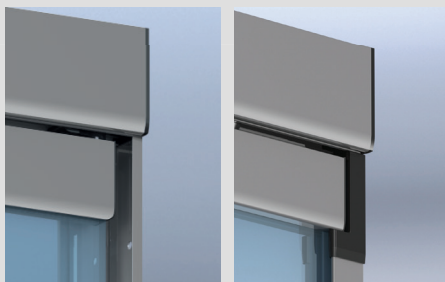
PERFIL AUXILIAR DE CONDENSACIÓN / SOPORTE ESCUADRA



Indicado para evacuar el agua al exterior que surge como condensación del vidrio por los cambios de temperatura. Se puede instalar con o sin escuadra auxiliar.

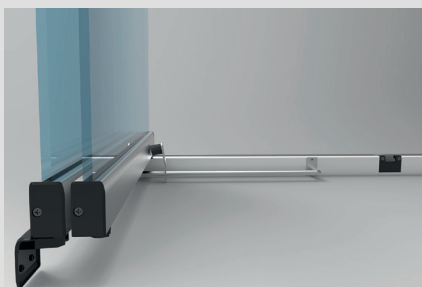
Por otro lado, el nuevo soporte escuadra le permite la instalación de los perfiles inferiores en aquellas situaciones en los que no sea posible su colocación sobre murete.

REMATES LATERALES



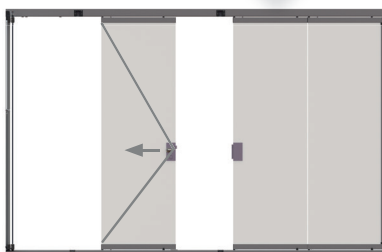
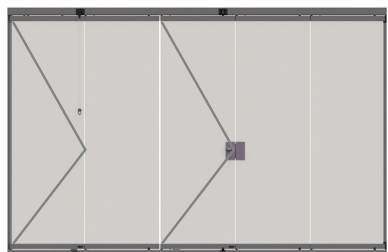
Perfiles laterales especialmente diseñados para impedir la entrada de aire al interior. Se utiliza como embellecedor y compensador lateral ante las pequeñas imperfecciones de la obra, ladrillos cara vista, etc. Fácil y rápido de instalar. Se puede instalar en sistemas colocados anteriormente.

KIT DE BLOQUEO



El nuevo **Kit Bloqueo** hojas apertura le permitirá una sujeción más precisa y consistente de las hojas cuando el cerramiento **seeglass** esté abierto.

PUERTA DESLIZANTE MOVING DOOR



Altura máxima: 2.500 mm
Ancho de hoja máximo: 750 mm

La puerta deslizante MOVING DOOR puede emplazarse en la parte central del sistema, y se acciona mediante cerradura como en cualquier sistema **seeglass** convencional.

El usuario, liberando la puerta, podrá deslizarla al extremo de apertura dejando libre la totalidad del cerramiento.

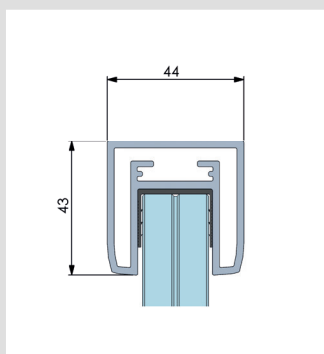
*Consultar todas aquellas medidas que excedan de las indicadas en el catálogo

**Nunca puede colocarse en 2ª posición (después de la puerta).

NUEVO PERFIL PASAMANOS



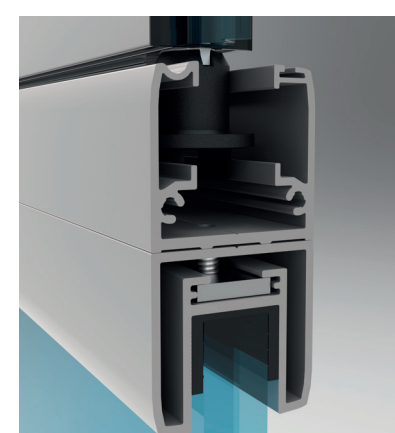
Perfil pasamanos sin regulación



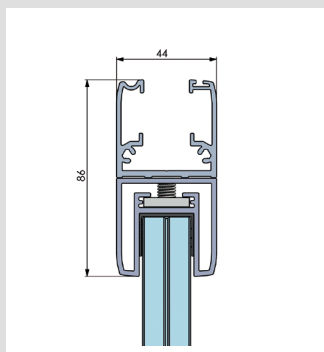
seeglass pro®

Con el nuevo perfil pasamanos para barandillas **seeglass-pro**, podrá instalar un sistema **seeglass**, sobre de dicha barandilla, manteniendo la luminosidad y vistas de su terraza.

Disponible para grosores de vidrio de 8+8mm y 10+10mm.



Perfil pasamanos + sistema SEEGLOSS ONE regulable en altura



Variedad de Accionamientos

TIRADOR MINI CON CABLE

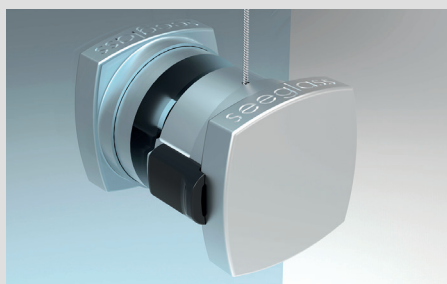


El accionamiento estándar es el tirador mini metálico con cable, dotando de un toque diferente e innovador a su cerramiento **seeglass-one**. Con un diseño elegante y minimalista, el tirador con cable le permite ampliar todavía más sus vistas.

POMOS SIMPLE Y DOBLE

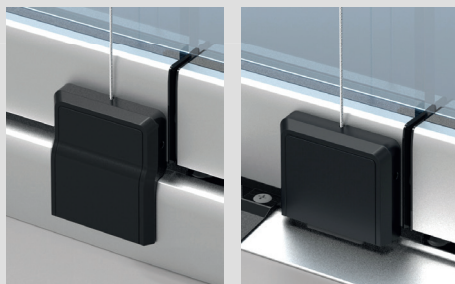


Con un diseño atractivo y minimalista, este nuevo sistema de apertura amplía el número de posibilidades a la hora de elegir el accionamiento de la puerta.



A diferencia de otros sistemas, se puede regular fácilmente la tensión del cable para que el paso del tiempo no afecte a su funcionamiento. Se puede elegir entre el modelo simple y el modelo doble, que permite la apertura por dentro y fuera del cerramiento.

CIERRE INFERIOR PARA POMOS DOBLE Y SIMPLE



Nuevo cierre inferior para un 2º punto de bloqueo de la hoja de apertura. De serie en todos los cerramientos con pomo **seeglass**.

CERRADURA DE PETACA



Cerradura de petaca



Cerradura de petaca corta o golf

Posibilidad de incorporar accionamientos de seguridad con llave, para permitir el acceso simultáneo tanto desde el interior como el exterior.

COLORES BÁSICOS	MUESTRA
BLANCO	
9006 NATURE	
7016 MATE	
7016 TX	
9011 MATE	

OTROS COLORES	MUESTRA
RAL 1013	
RAL 8014	
RAL 8017	

COLORES ESTÁNDAR	MUESTRA
ANODIZ. PLATA MATE	
ANODIZ. INOX	

IMITACIÓN MADERA	MUESTRA
ROBLE GOLDEN (BTO-100)	
SAPELY CAOBA TXT (BTO-12)	
TEX. NOGAL ANDALUZ (FTO-160)	
CEREZO CATEDRALES OSCURO (606)	

ESTOR ENROLLABLE

habitat sun®



La comodidad adaptable para proteger del sol.

Los estores enrollables **habitat-sun** son modernos sistemas de protección solar creados para satisfacer las exigencias más variadas. Ofrecen soluciones para cualquier tipo de cortina de cristal, ya que, se adaptan a la parte superior gracias al perfil expensor. Además, contribuyen a optimizar notablemente la eficiencia energética de la estancia, permitiendo un mejor aprovechamiento de la energía solar. **Están disponibles tanto con mecanismo manual como motorizado.** Podrá crear un ambiente acorde a la decoración de su hogar gracias a su amplia gama de tejidos y acabados.

CORTINA PLISADA

habitat sun®



La protección solar más ligera y efectiva.

El modelo plisado es una cortina textil muy ligera y fácilmente manejable que se integra perfectamente en los paneles de vidrio del cerramiento. Contribuye a optimizar notablemente la eficiencia energética de la vivienda, permitiendo un mejor aprovechamiento de la energía solar. Ofrece una gran variedad de posiciones según la necesidad de protección en cada momento del día. **Se pueden plegar de abajo hacia arriba, de arriba hacia abajo o dejarlas en medio como instrumento de creatividad y estilo para su estancia.** Podrá crear un ambiente acorde a la decoración de su hogar gracias a su amplia gama de colores básicos, micro-perforados y *black-out*.

MOSQUITERA PLISADA

habitat net®

Personalice su entorno y disfrute de un mayor confort.

Habitat-net es un sistema de mosquitera plisada especialmente desarrollada por **C3 Systems** para cubrir grandes dimensiones con las mejores prestaciones de resistencia, funcionalidad, estética y diseño.

La mosquitera habitat-net ofrece notables resultados de certificación Europea (European Class 2) en resistencia al viento, una mejora en la transmitancia térmica (-0.56 W/m· K) y una reducción del ruido de fondo (1db).

También ha obtenido la máxima clasificación en los test de resistencia al agua, resistencia a la salinidad y luz solar.



HOMOLOGACIÓN

Se fabrica en su totalidad en ESPAÑA. Todos los componentes son diseñados y fabricados por ingenieros de **C3 Systems, S.L.**, por lo que está adquiriendo un producto de primera calidad. Al haber pasado los más estrictos controles de calidad Seeglass dispone de Ensayos de Producto. Podrá comprobar que se han realizado los pertinentes ensayos de resistencia al viento, estanqueidad, etc y qué valores han soportado.

Seeglass-one es el mejor sistema de cerramiento acristalado sin perfiles verticales de última generación, por ello, ofrecemos **15 años de garantía***.

*(Para ver la garantía en detalle, descargue las condiciones generales de venta en el área de cliente de la web).

Seeglass-one se fabrica en ESPAÑA. Todos los componentes son diseñados por nuestro equipo de ingenieros y fabricados bajo los más estrictos controles de calidad.

Seeglass dispone de **marcado CE**. Identificamos nuestros productos, incorporamos ensayos, y avalamos el proceso de certificación mediante la declaración de conformidad debidamente sellada y firmada.

VIDRIO GARANTIZADO

Seeglass pone a disposición de nuestros clientes, documentación con características y especificaciones técnicas sobre la calidad del VIDRIO.

También dispone de marcado CE para vidrios templados de alta resistencia, seguridad, cantos pulidos y sistemas de sujeción mecánicos a perfiles. **Un producto de total garantía.**

Seeglass-one cumple con las normas internacionales de **Qualanod, Qualideco y Qualicoat** en todos sus procesos de tratamiento superficial del lacado. todos los componentes metálicos han sido tratados contra la oxidación.





MADE IN SPAIN



C3 Systems, S.L. · C/ Ibi, 13 · Polígono Industrial Cachapets · 03330 Crevillente (Alicante) España · Telf. +34 966 286 186

c3systems@c3systems.es · www.c3systems.es

