

mosquitera

CORREDERA EUROPEA L-2005



Ideal para
instalar **en ventanas
y puertas correderas**



ambientes **saludables**

HOME



te protege
del **polen**



te protege
de **insectos**



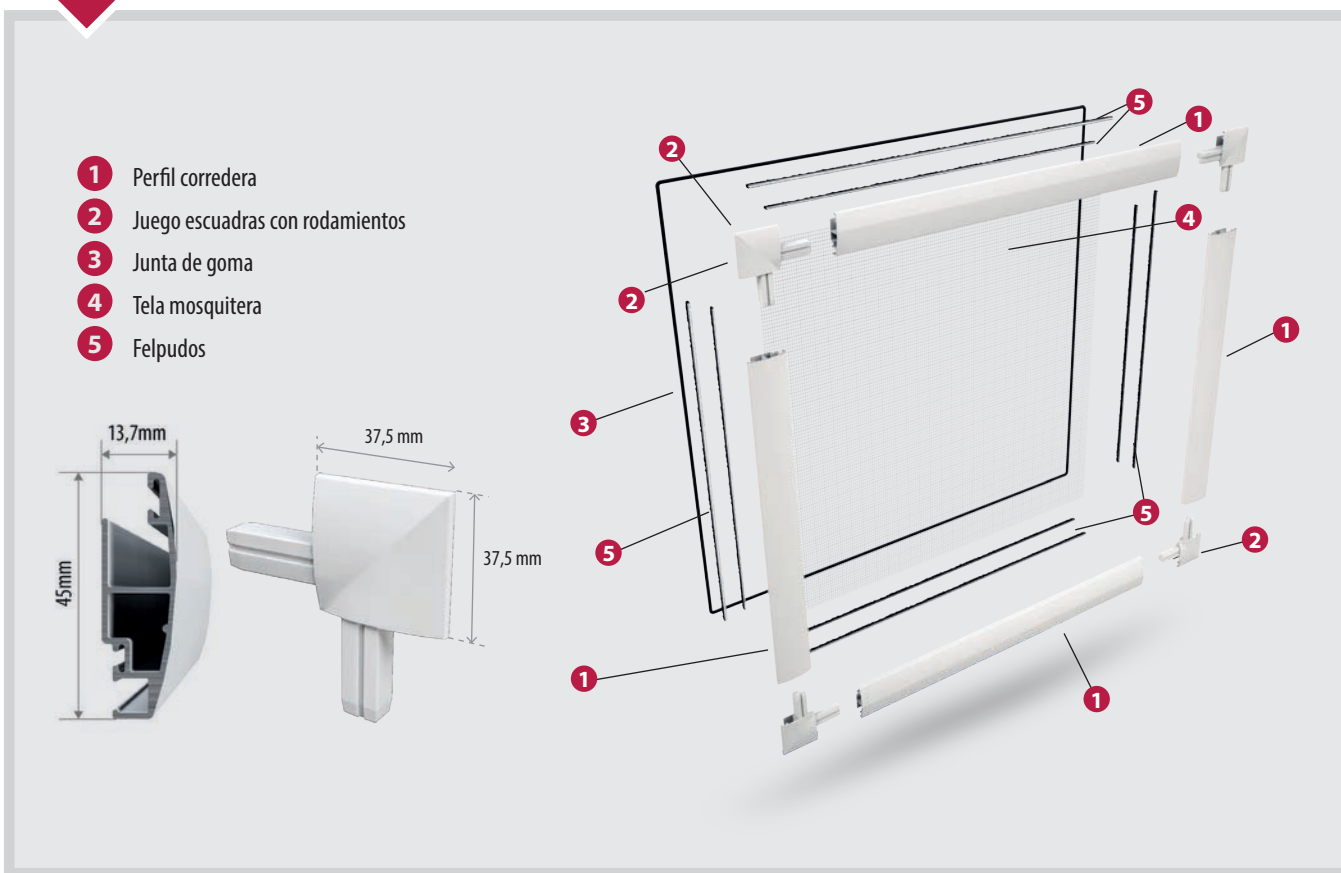
te protege
de la **polución**



mosquiluz[®]
ambientes **saludables**

mosquitera

CORREDERA EUROPEAL-2005



Instalación directa

Se instala fácilmente en el hueco de la ventana corredera, sin necesidad de taladrar ni atornillar.

Para puertas de gran tamaño la mosquitera corredera de Mosquiluz dispone de un perfil central para asegurar su estabilidad.



Ideal Para instalación en Ventanas y Puertas correderas

Medidas Máximas

Corredera ventana	Alto máx. 1500mm	Ancho máx. 1200mm	Ancho mín. 150mm
Corredera puerta	Alto máx. 2500mm	Ancho máx. 1200mm	Ancho mín. 200mm



TEJIDOS Disponibles

mallá Fibra de Vidrio

Color de la malla | Gris

Cumple con las exigencias de REACH, reglamento relativo al registro, evaluación y autorización de sustancias químicas.



Está certificada CONFIDENCE TEXTILE, que asegura un control riguroso de sustancias nocivas, composición química y parámetros de prevención más allá de las regulaciones nacionales.

63% PVC
37% Fibra de Vidrio

Peso 115 gr/m² ± 5%

Espesor 0,28mm

Factor de Apertura 18 x 16mm

TEJIDOS Opcionales

mallá VisiónPlus

Color de la malla | Negro

Nuestra novedosa malla de mosquitera Vision Plus una visibilidad mejorada que ofrece vistas más claras y transparentes que los tejidos de mallas convencionales.



Confidence in Textiles es el certificado más reconocido a nivel mundial como la certificación independiente que garantiza los tejidos libres de sustancias nocivas para la salud.

65% PVC
35% Fibra de Vidrio

Peso 75 gr/m² ± 5%

Espesor 0,24mm

Factor de Apertura 20 x 20mm

mallá MosquiPOLEN | POLUCIÓN

Color de la malla | Negro

Es la solución perfecta para evitar insectos, alérgenos y actúa como una malla anti polución, contra agentes contaminantes que se encuentran en el medioambiente.



El Centro Europeo para la Fundación e Investigación de las Alergias (ECARF por sus iniciales en inglés) certifica la efectividad del tejido.

100% Poliéster

Peso 101 gr/m² ± 5%

Espesor 0,29mm

Factor de Apertura 35%

ACABADOS

Todos nuestros procesos de acabados cumplen rigurosamente las exigencias marcadas por los diferentes certificados de calidad.

consultar acabados disponibles en tarifa de precios

